

**Serie | 6, Kondensørretumbler med  
varmepumpe, 9 kg  
WTR86T9BSN**

**A++**



**Tilbehør**

WMZ20600 : Kurv t/uldtøj og sko  
WTZ1110 : Afløbsslangesæt 2,5m  
WTZ27400 : Monteringssæt til vaskesøjle med udtræk  
WTZ27410 : Monteringssæt til vaskesøjle med udtræk

**Meget effektiv tørretumbler med lavt  
energiforbrug i klasse A++.**

- **Energiklasse A++:** Tørrer meget effektivt. Let rengøring af kondensfilteret med easy clean.
- Tørrer tøjet skånsomt til den ønskede tørhedsgrad ved hjælp af AutoDry.
- Klimavenlig tørretumbler med det mest miljørigte kølemiddel (R290).
- **Stort LED-display:** nemt at bruge og ekstra funktionalitet.
- **SensitiveDrying-system:** tørrer jævnt og skånsomt, med en speciel tørreteknik og tromlens særlige struktur og udformning.

**Teknisk data**

Installation :	Fritstående
Aftagelig topplade :	Nej
Dørhængsling :	højrehængt
Længde på elledning (cm) :	145,0
Højde på aftagelig topplade (mm) :	842
Produktmål, mm :	842 x 598 x 599
Nettovægt (kg) :	48,843
Fluorholdige drivhusgasser :	Nej
Kølemiddel :	R290
Lufttæt enhed :	Ja
Mængde af fluorholdige gasser (kg) :	0,149
Mængden udtrykt i CO <sub>2</sub> -ækvivalent (t) :	0,000
EAN-kode :	4242005270590
Tilslutningseffekt (W) :	1000
El-tilslutning (A) :	10
Elementspænding (V) :	220-240
Frekvens (Hz) :	50
Godkendelse af certifikater :	CE, VDE
Kapacitet, bomuld (kg) - NY (2010/30/EC) :	9,0
Energieffektivitetsklasse - (2010/30/EC) :	A++
Energiforbrug for elektrisk tørretumbler, fuld fyldning - NY (2010/30/EC) :	2,08
Tvåttid standardprogram bomull, full maskin (min) :	225
Energiforbrug for elektrisk tørretumbler, delvis fyldning - NY (2010/30/EC) (kWh) :	1,23
Tidsforbrug for standardbomuldsprogram, delvis fyldning (min) :	137
Årligt energiforbrug, gns., elektronisk tørretumbler - NY (2010/30/EC) (kWh) :	258,0
Gennemsnitlig tørretid (min) :	175
Gns. kondenseringseffektivitet, fuld fyldning (%) :	83
Gns. kondenseringseffektivitet, delvis fyldning (%) :	83
Gns. Kondenseringseffektivitet (%) :	83



## Serie | 6, Kondenstørretumbler med varmpumpe, 9 kg WTR86T9BSN

### Meget effektiv tørretumbler med lavt energiforbrug i klasse A++.

---

#### Forbrug og ydelse

- Kapacitet: 9 kg
- Type: Kondenstørretumbler
- Energiklasse: A++ (på en skala fra A+++ til D)
- Estimeret kondenseringseffektivitet for standard bomuldsprogram ved fyldt og delvist fyldt maskine: 83 %.
- Lydniveau 64 dB (A) re 1 pW

#### Programmer

- Standardprogrammer: Bomuld, Strygelet
- Specialprogrammer: Skjorter/Business, Dunprogram, Håndklæder, Mix, Super hurtig 40, Sport, UldFinish 6', Tidsprogram koldt, Tidsprogram varmt

#### Funktioner

- Antikrøl, op til 120 minutter ved slutningen af programmet
- TouchControl-taster: Forskudt starttid, Antikrøl, Programvarighed, Skåne, Signal, Start/pause, Finjust. af tørreindstil., 24 t Forskudt starttid

#### Design og komfort

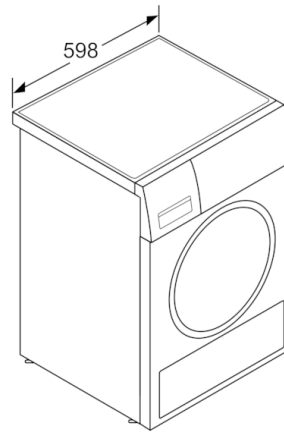
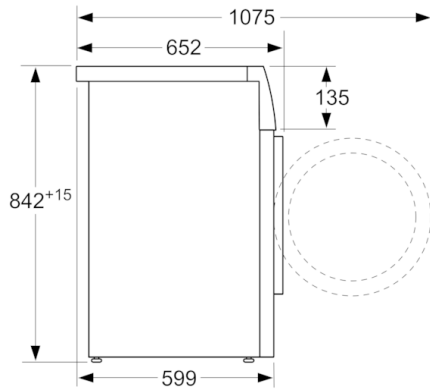
- EasyClean filter
- AutoDry, elektronisk fugtkontrol
- Soft tryk
- Stort LED-display med programforløb, 24 t forskudt starttid, specialfunktioner og resttid
- SensitiveDry-concept: Stor tromle i rustfri stål, medbringere i soft-design
- AntiVibration design: Øget stabilitet og mere stille gang
- Belysning i tromlen: LED-belysning i tromlen
- Elektronisk børnesikring
- Lydsignal ved programslut, justerbar

#### Teknik

- EcoSilence Drive motor
- Installation: skub under
- Hængsling: højre
- Låsemekanisme i metal
- Kondensafløbslange: Slange til direkte afløb af kondensvand medfølger

**Serie | 6, Kondenstørretumbler med  
varmepumpe, 9 kg  
WTR86T9BSN**

Mål i mm



Mål i mm